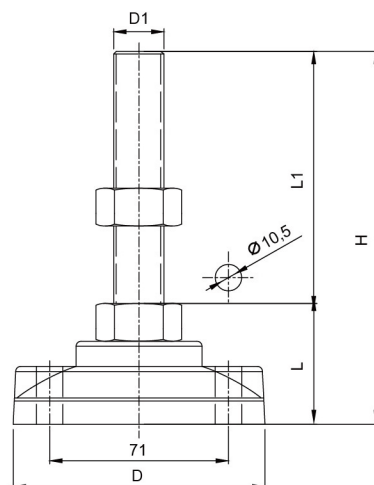



E001

Z001


- * 底座為尼龍射出一體成型。
- * 適合用在自動化機械，輸送設備，鋁擠型設備，印刷機械。

產品型號 Part No.	螺絲材料 Screw Material	底盤直徑 D mm	底盤高度 L mm	螺絲規格 D1 mm	螺絲長度 L1 mm	總高 H mm	荷重 kg
E001-100-16-100	SUS304 Stainless	100	46	M16*P2.0	100	146	600
E001-100-16-150			46	M16*P2.0	150	196	600
E001-100-16-200			46	M16*P2.0	200	246	600
E001-100-20-100			50	M20*P2.5	100	150	800
E001-100-20-150			50	M20*P2.5	150	200	800
E001-100-20-200			50	M20*P2.5	200	250	800
Z001-100-16-100	SS41 Zinc	100	43	M16*P2.0	100	143	600
Z001-100-16-150			43	M16*P2.0	150	193	600
Z001-100-16-200			43	M16*P2.0	200	243	600
Z001-100-16-250			43	M16*P2.0	250	293	600
Z001-100-20-100			46	M20*P2.5	100	146	800
Z001-100-20-150			46	M20*P2.5	150	196	800
Z001-100-20-200			46	M20*P2.5	200	246	800
Z001-100-20-250			46	M20*P2.5	250	296	800