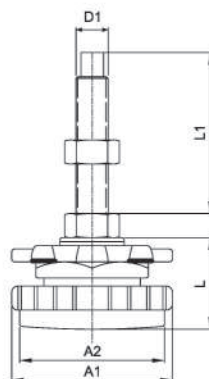


## 精密型防震腳

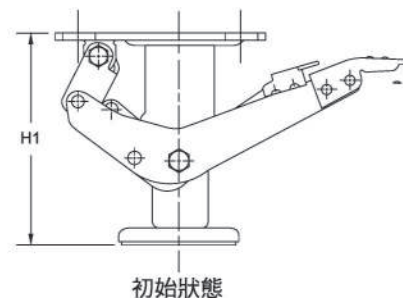
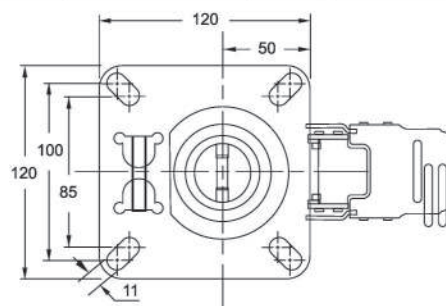
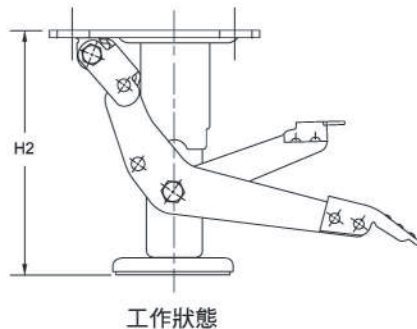


CH020



產品型號 Part No.	螺絲材料 Screw Material	底盤直徑 A1 mm	底盤直徑 A2 mm	底盤高度 L mm	螺絲規格 D1 mm	螺絲長度 L1 mm	荷重 kg	可調高度 mm
CH020-4	S45C	100	90	77	M12*P1.75	50	1500	25
CH020-6		150	135	100	M16*P2.0	110	2000	25
CH020-8		200	180	99	M20*P2.5	120	3000	25
CH020-10		250	230	105	M24*P3.0	180	4000	40

## 頂高器系列



\*外觀烤漆處理,底部有止滑墊。

\*適合用在各式手推車、MGV推車、搬運台車。

產品型號 Part No.	規格	H1 低DOWN	H2 高UP	單重 kg	荷重 kg
900-2	100m/m	130m/m	150m/m	1.6	200
900-3	125m/m	155m/m	175m/m	1.7	200
900-4	150m/m	172m/m	213m/m	1.8	300
900-6	200m/m	212m/m	252m/m	2	300