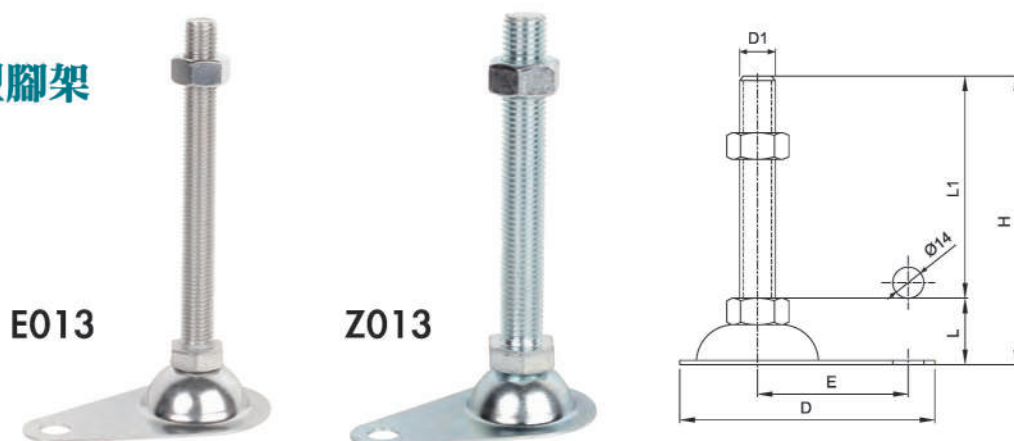


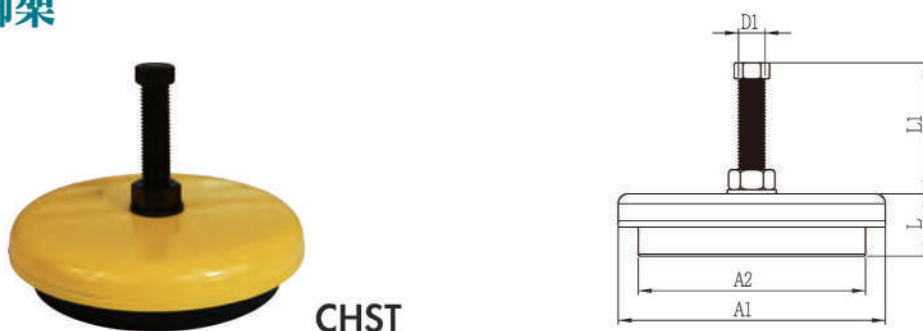
## 偏芯水滴型腳架



\*適用於輸送機設備。

產品型號 Part No.	螺絲材料 Screw Material	底盤直徑 D mm	底盤高度 L mm	螺絲規格 D1 mm	螺絲長度 L1 mm	總高 H mm	偏芯距 E mm	荷重 kg
E013-100*60-12-075	SUS304 Stainless	100*60	26	M12*P1.75	75	101	52	300
E013-100*60-12-100			26	M12*P1.75	100	126	52	300
E013-100*60-12-150			26	M12*P1.75	150	176	52	300
E013-120*70-16-100		120*70	32	M16*P2.0	100	132	70	500
E013-120*70-16-150			32	M16*P2.0	150	182	70	500
E013-120*70-20-100			34	M20*P2.5	100	134	70	700
E013-120*70-20-150			34	M20*P2.5	150	184	70	700
Z013-100*60-12-075	SS41 Zinc	100*60	25	M12*P1.75	75	100	52	300
Z013-100*60-12-100			25	M12*P1.75	100	125	52	300
Z013-100*60-12-150			25	M12*P1.75	150	175	52	300
Z013-120*70-16-100		120*70	32	M16*P2.0	100	132	70	500
Z013-120*70-16-150			32	M16*P2.0	150	182	70	500
Z013-120*70-20-100			34	M20*P2.5	100	134	70	700
Z013-120*70-20-150			34	M20*P2.5	150	184	70	700

## CHST型防震腳架



CHST

產品型號 Part No.	螺絲材料 Screw Material	底盤直徑 A1 mm	底盤直徑 A2 mm	底盤高度 L mm	螺絲規格 D1 mm	螺絲長度 L1 mm	荷重 kg	可調高度 mm
CHST-120-16-110	S45C	120	95	38	M16*P2.0	110	1000	6
CHST-160-16-110		160	135	41	M16*P2.0	110	1200	6
CHST-160-20-120		160	135	41	M20*P2.5	120	1500	6
CHST-200-20-120		200	175	47	M20*P2.5	120	2500	6
CHST-200-24-180		200	175	47	M24*P3.0	180	3000	6